

Especificaciones técnicas: Módulo pedaleable SamsCycle.

El modelo SamsCycle, permite al usuario la generación instantánea de energía eléctrica (24 V) a través del pedaleo. Cuenta con un diseño compacto (Fig. 1) y fácil de adaptar a diferentes entornos urbanos, pues sólo requiere de 4 pernos de anclaje y una banca con respaldo preinstalada (Fig. 2).

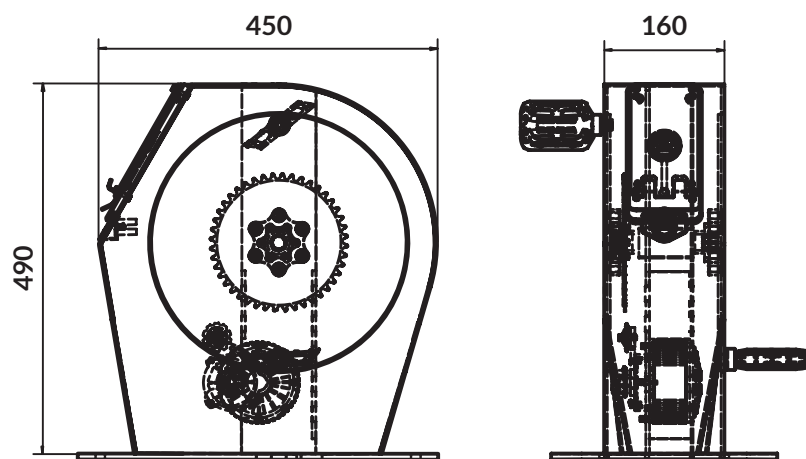


Figura 1: Dimensiones módulo SamsCycle (mm).

Dimensiones	160x490x450 mm.
Peso	~40 kg.
Potencia	150 W (nominal).
Voltaje	24 V.
Carga	~1% por minuto.
Conector	1 Puerto USB Tipo A.
Consola	Aluminio/Acero Inox.
Pedales	Aluminio anodizado
Pernos	Torx de seguridad
Estructura	Acero A36.
Terminaciones	Zincado, Pintura Electroestática.

Sugerencia de instalación:

- 4 Pernos de anclaje antirrobo o
- 4 Pernos expansivos (No incluidos).

Consulte las alternativas del servicio de instalación a hola@samso.cl

Garantía limitada (1 año)

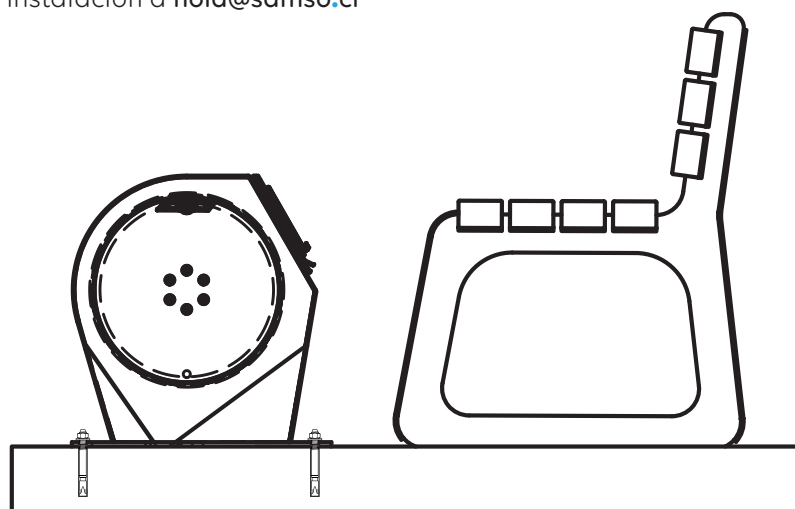


Figura 2: Ejemplo de instalación.

La información en este documento está sujeta a cambios sin previo aviso.